

Evier I BONDES ET VIDAGES LAITON Ø70 POUR ÉVIER INOX

Références : 0204175



Réf	Perçage Cuve	Mode d'obturation de la bonde	Bonde spéciale	Trop plein	Prise machine à laver
0204175	50	Surverse	Oui	Non	Non
0224301	50	Surverse	Non	Oui	Oui
0224345	-	-	-	-	-
0224303	-	-	-	-	-
0224302	-	-	-	-	-

■ CARACTERISTIQUES TECHNIQUES :

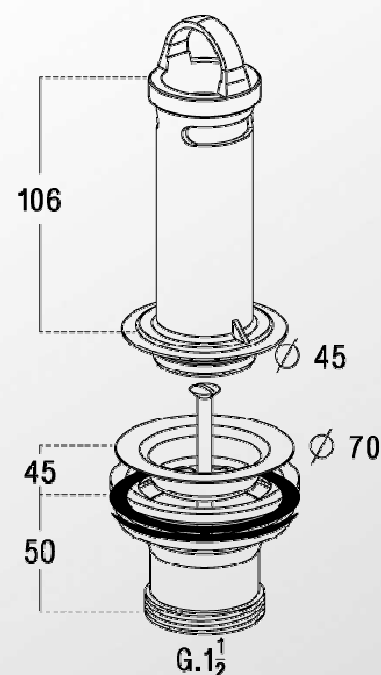
- Bonde ø70 avec surverse en ABS blanc
- Corps de bonde en polypropylène
- Plateau inox

■ PROPRIETES:

- Bonne résistance aux agents chimiques : acides et alcalis

■ PLUS PRODUIT :

- Evite tout risque de débordement



■ QUALITE - ENVIRONNEMENT :

ISO 9001
ISO 14001
BUREAU VERITAS
Certification


DATE 15 février 2012